

# IN-LINE PINPOINT CARBONATOR

## WIRTSCHAFTLICHE UND ZUVERLÄSSIGE KARBONISIERUNG

Der Pinpoint Carbonator wurde hauptsächlich für die Anreicherung von Bier, Wasser, Limonaden, Wein und anderen geeigneten Flüssigkeiten mit Kohlensäure entwickelt und ausgerichtet, kann jedoch auch für Stickstoffeindüsung und Belüftung von Würze verwendet werden.

Das Produktsortiment bietet ein umfassendes Angebot von verfügbaren Kapazitäten (siehe technische Kenndaten). Das kleinste 1-Zoll-Modell **eignet sich optimal für Hausbrauereien, Mikrobrauereien, kleine Weingüter und andere kleine Betriebe mit Anwendungen von geringem Durchfluss.**

Der Pinpoint Carbonator wurde für höchste CO<sub>2</sub>-Sättigung und intensive Gas-Flüssigkeit-Verbindung mit mikroporösen Edelstahl-Injektorplatten zur Dispersion von sehr feinen Bläschen mit einer Größe von 5-9 µm entwickelt. Die Injektorplatten im Pinpoint Kohlensäureerzeuger sind mikroporös und bieten große Kontaktflächen.

## KUNDENVORTEILE

- Für höchste CO<sub>2</sub>-Sättigung entwickelt
- Das Produktsortiment bietet ein umfassendes Angebot von verfügbaren Kapazitäten
- Einfache In Line-Installation, entweder vertikale oder horizontale Leitungsführung
- Edelstahlbauweise
- Vollständig für CIP-Reinigung geeignet (In-Line-Lösung) oder Reinigung mittels einer Bürste, wenn die Einheit aus der Leitung entfernt und durch ein Zwischenstück ersetzt wird
- Einfacher Zugriff auf interne Bauteile (poröse Scheiben und Rückschlagventile)
- Geringster Druckverlust aller In-Line oder ähnlicher Kohlensäureerzeuger



# IN-LINE PINPOINT CARBONATOR

## FUNKTIONSPRINZIP

Bier fließt als dünner Film über die Platten und wird intensiv mit CO<sub>2</sub> gesättigt, selbst bei grossem Durchfluss.

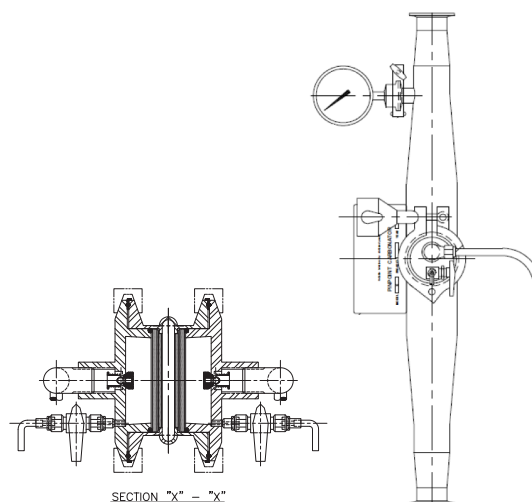
Die schnelle Sättigung, die der Pinpoint Carbonator durch die ultrafeinen Bläschen erzeugt, verringern die Schaumbildung während des Transports von Bier von Konditionierung zur Lagerung.

## LIEFERUMFANG

- Pinpoint Carbonator
- Druckmesser für Flüssigkeit / CO<sub>2</sub>-Gas
- CO<sub>2</sub>-Verteiler mit Einstellventilen
- Rückschlagventil
- Ablassventil

## PRODUKTANWENDUNGEN

- Bier, Wasser, Limonaden, Wein
- Andere geeignete Flüssigkeiten
- Stickstoffeinspritzung und Belüftung von Würze



## TECHNISCHE DATEN

Größe Zoll	Max. Kapazität bbbls/hr	Max. Kapazität gpm	Höhe Zoll	Breite Zoll	Gewicht lbs.
1"	25	13	19½"		15
2"	110	57	27¾"	29½"	40
3"	350	181	34⅞"	36½"	50
4"	550	284	41¼"	42"	62
5"	820	424	48⅞"	49¼"	75
6"	1200	620	59"	60"	90

Größe Metr.	Max. Kapazität hl/hr	Max. Kapazität l/m	Höhe mm	Breite mm	Gewicht kg
25	30	49	495		7
50	129	215	705	749	18
80	411	685	889	927	23
100	645	1076	1048	1067	28
125	962	1603	1241	1251	34
150	1408	2346	1499	1524	41



**PENTAIR SÜDMO GMBH**

INDUSTRIESTRASSE 7, 73469 RIESBÜRG, GERMANY INFO.SUEDMO@PENTAIR.COM WWW.FOODANDBEVERAGE.PENTAIR.COM

All Pentair trademarks and logos are owned by Pentair. All other brand or product names are trademarks or registered marks of their respective owners. Because we are continuously improving our products and services, Pentair reserves the right to change specifications without prior notice. Pentair is an equal opportunity employer.  
pinpoint-carbonator\_1912\_de © 2019 All Rights Reserved.